

CARBON MONOXIDE ALARM

10-YEAR SEALED

MODEL **PRC710A**

SKU PRC710A-6



LOW PROFILE DESIGN

Sleek, contemporary design blends into any décor.

10-YEAR LITHIUM POWER

10 years of continuous protection. No battery change required. Provides audible notice when alarm has reached its end of life.

TAMPERPROOF SEALED ALARM

Powercell cannot be removed.

ELECTROCHEMICAL CO SENSOR

Most accurate technology available for detecting carbon monoxide as compared to other sensing technologies.

PHOTOELECTRIC

Photoelectric technology is generally more sensitive at detecting large particles, which tend to be produced in greater amounts by smoldering fires.

SILENCE FEATURE

Silences nuisance alarms.



FIRST ALERT™

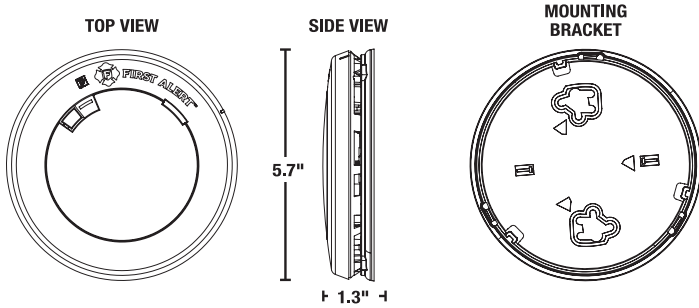
10-Year Sealed 3V Lithium Power Cell

Description:

First Alert Model PRC710A is a 10-Year sealed tamperproof 3V lithium powered photoelectric smoke and carbon monoxide combination alarm specifically designed for residential and institutional applications including sleeping rooms of hospitals, hotels, motels, dormitories, and other multifamily dwellings. First Alert PRC710A has been fully tested and complies with ULC S531 & CSA 6.19-01. It meets building codes where tamperproof 10-year sealed lithium battery operated photoelectric smoke and carbon monoxide combination alarms are required.

First Alert Model PRC710A is a state of the art smoke and CO combination alarm designed to provide early warning of a fire or carbon monoxide danger. It features a photoelectric smoke sensing chamber, an electrochemical CO sensor and a sealed 10-year lithium power cell power supply that is permanently installed. The tamperproof design will not allow the powercell to be removed. The low power warning indicator will cause the alarm to "chirp" when it reaches the end of its service life and needs to be replaced. Upon end of life, the unit meets ULC requirements for disabling the alarm and non-reinstallation of unit to mounting bracket. It also features a tamper resistant locking pin that locks the alarm to the mounting bracket to prevent removal of the alarm. Perfect for apartment, dormitory or hotel applications. The sleek, low profile design complements any decor. Designed for wall or ceiling mounting. Includes mounting anchors and screws.





ARCHITECTURAL AND ENGINEERING SPECS

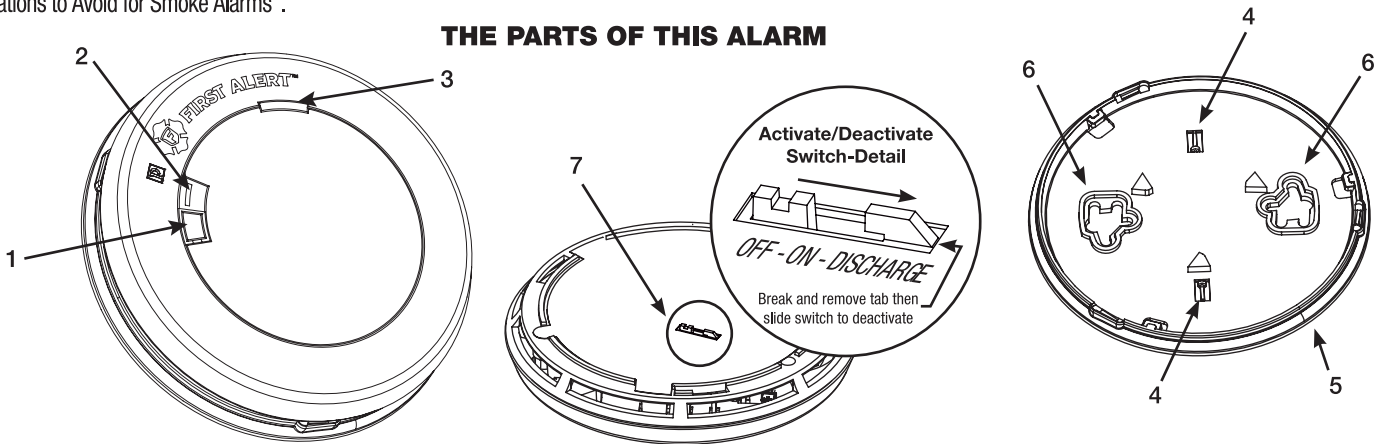
The smoke and CO combination alarm shall be a (model no. PRC710A) and shall provide at a minimum the following features and functions:

1. A Photoelectric smoke sensing chamber and an electrochemical CO sensor.
2. A Voice Warning of danger detected (Smoke and/or Carbon Monoxide) in addition to speaking one of 11 pre-programmed locations, e.g. "Warning, Evacuate, Smoke in Basement"
3. The unit shall have an "10 Year End of Life" signal. This signal should be capable of temporarily being silenced for up to 2 days. After about 2 days, the signal will resume. After about 2-3 weeks the signal cannot be silenced.
4. Fully screened smoke sensing chamber to resist entry of small insects thereby reducing the probability of unwanted alarms and be capable of self restoring.
5. Powered by a sealed 10-year lithium powercell with a tamperproof design. The tamperproof design shall not allow the powercell to be removed. A low power warning indicator shall cause the alarm to "chirp" when it reaches the end of its service life and needs to be replaced. Upon end of life, the unit shall meet ULC requirements for disabling the alarm and the non-reinstallation of unit to mounting bracket.
6. A visual LED power-on indicator to confirm unit is receiving power or is alarm.
7. A full function test button should check all alarm functions by simulating a smoke and CO condition, causing the unit to alarm.
8. Two Silence features - Low Battery Silence: Silence low battery chirp for up to 8 hours. Alarm Silence: Temporarily silence unwanted nuisance alarms.
9. Tamper resistant locking pin that locks alarm to mounting bracket to prevent removal of the alarm.
10. The unit shall be capable of operating between 32°F (0°C) and 120°F (49°C) and relative humidity between 10% and 95%.
11. The unit shall contain mounting hardware and shall be listed for wall or ceiling mounting.
12. The unit shall at a minimum meet the requirements of ULC S531 & CSA 6.19-01.

INSTALLATION OF ALARM

Always check your local building codes. Follow all instructions for placement as outlined in the user's manual in sections titled "Recommended Locations for Smoke Alarms" and "Locations to Avoid for Smoke Alarms".

THE PARTS OF THIS ALARM



- | | |
|-------------------------------------|-------------------------------|
| 1. Test/Silence button | 5. Mounting bracket |
| 2. LED alarm light | 6. Mounting Slots |
| 3. Horn | 7. Activate/Deactivate switch |
| 4. Locking tab slot (Break out Tab) | |

TECHNICAL SPECS

Alarm Dimensions:	5.7" Dia. x 1.3" H
Weight:	7.9 oz
Operating Voltage:	3V Lithium Power Cell
Temperature Range:	32°F (0°C) to 120°F (49°C)
Humidity Range:	10% to 95% relative humidity (RH)
Audio Alarm:	85dB at 10 feet
Test/Silence:	Electronically simulates smoke and CO conditions, causing the unit to alarm. Press and hold test/silence button
Alarm Reset:	Automatic when smoke clears
Smoke Sensor:	Photoelectric
CO Sensor:	Electrochemical
Indicator Lights/Sounds:	
DC Power:	Intermittent Green LED
Local Alarm:	Audio alarm and rapidly flashing Red LED
Listing:	Certified to ULC S531 & CSA 6.19-01 Standards

SHIPPING SPECS

Individual Clamshell Dimensions	7" L x 1.3" W x 8.4" H
Weight:	0.4 lbs.
Cube:	0.05 ft ³
UPC:	0 29054 01566 2
Master Carton Dimensions	11.4" L x 7.9" W x 9" H
Master Pack	6
Weight:	4 lbs.
Cube:	0.5 ft ³
I2of5:	600 29054 01566 4
Pallet Information	
Cases per Layer:	20
Number of Layers:	5
Cases per Pallet:	100
Units per Pallet:	600
Cube:	52.6 ft ³
Weight:	465 lbs.

Presented by:



©2019 BRK Brands, Inc. All rights reserved. Distributed by BRK Brands, Inc. 3901 Liberty Street, Aurora, Illinois 60504. BRK Brands, Inc. is a subsidiary of Newell Brands Inc. (NYSE:NWL). BRK is a registered trademark of BRK Brands, Inc.

www.brkcanada.ca

DÉTECTEUR DE MONOXYDE DE CARBONE

SCELLÉ 10 ANS

MODÈLE **PRC710A**

SKU PRC710A-6



CONCEPTION PROFILÉE

La conception lisse et contemporaine qui se fond dans n'importe quel décor.

ALIMENTATION LITHIUM 10 ANS

10 ans de protection continue. Aucun changement de batterie requis. Notification sonore et visuelle quand le détecteur a atteint la fin de sa durée de service.

DÉTECTEUR SCELLÉ CONTRE LES MANIPULATIONS INDUES

La cellule d'alimentation ne peut pas être retirée.

ÇAPTEUR DE CO ÉLECTROCHIMIQUE

La technologie la plus précise disponible pour détecter le monoxyde de carbone par rapport aux autres technologies de détection.

PHOTOÉLECTRIQUE

La technologie photoélectrique est généralement plus sensible que la technologie ionique pour détecter les grandes particules, qui tendent à être produites en plus grande quantité par les feux couvants.

DISPOSITIF DE SOURDINE

Coupe les signaux sonores des alarmes intempestives.



FIRST ALERT™

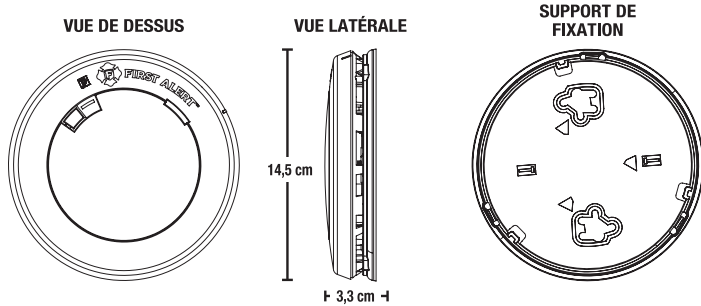
Alimentation au lithium 3 V et 10 ans scellée

Description:

Le modèle PRC710A First Alert est un détecteur photoélectrique de fumée et de monoxyde de carbone scellé contre les manipulations indues alimenté par une pile de 3 V d'une durée de service de 10 ans spécialement conçu pour les applications résidentielles et institutionnelles parmi lesquels des chambres à coucher, des hôpitaux, des hôtels, des motels, des dortoirs, et d'autres habitations multifamiliales. Le PRC710A First Alert a été entièrement examinée et se conforme à ULC S531 et à CSA 6.19-01. Il est conforme aux codes du bâtiment où des détecteurs de fumée et de monoxyde de carbone scellé au lithium pour une durée de 10 ans et résistant aux manipulations indues.

Le modèle PRC710A First Alert est un détecteur de fumée et de monoxyde de carbone perfectionné conçu pour assurer la détection précoce d'un incendie ou de la présence dangereuse de monoxyde de carbone. Il comporte une chambre de détection photoélectrique de fumée, un capteur de CO électrochimique et une alimentation au lithium de 10 ans installé à demeure. La conception résistante aux manipulations indues n'autorise pas le démontage de la cellule d'alimentation. Le témoin de pile déchargé entraînera l'émission d'un "gazouillis" à la fin de la durée de service qui signalera la nécessité de remplacer le détecteur. À la fin de la durée de service, l'unité répond aux exigences de l'ULC pour neutraliser l'alarme et au remontage de l'appareil sur le support de fixation. Il comporte également une cheville de verrouillage résistant aux manipulations indues qui verrouille le détecteur sur le support de fixation pour empêcher le démontage du détecteur. Idéal pour les appartements, dortoirs ou hôtels. La conception profilée de faible encombrement se fond dans n'importe quel décor. Conçu pour le montage au mur ou au plafond. Comprend des supports de fixation et des vis.





SPÉCIFICATIONS TECHNIQUES ET ARCHITECTURALES

Le détecteur combiné de fumée et de monoxyde de carbone sera un Modèle PRC710A et bénéficiera au minimum des caractéristiques et fonctions suivantes:

1. Une chambre de détection fumée photoélectrique et un capteur de CO électrochimique.
2. Un avertissement vocal de danger détecté (fumée et/ou oxyde de carbone) en plus de parler l'un de 11 lieux préprogrammés, par exemple. "Avertissement, Évacuez, Fumée au sous-sol"
3. L'unité aura un signal "10 ans fin de durée de service". Ce signal devrait pouvoir être temporairement mis en sourdine jusqu'à 2 jours. Après environ 2 jours, le signal reprendra. Après environ 2 à 3 semaines le signal ne pourra pas être coupé.
4. Chambre de détection de fumée grillagée pour empêcher la pénétration de petits insectes réduisant de ce fait la probabilité des alarmes intempêtes et pourra être capable de rétablissement automatique.
5. Doté d'une cellule d'alimentation au lithium d'une durée de dix ans et présentant une conception résistante aux manipulations indues. La conception résistante aux manipulations indues n'autorise pas le démontage de la cellule d'alimentation. Le fable témoin de pile déchargé entrainera l'émission d'un "gazouillis" à la fin de la durée de service qui signalera la nécessité de remplacer le détecteur. À la fin de la durée de service, l'unité répond aux exigences de l'ULC pour neutraliser l'alarme et au remontage de l'appareil sur le support de fixation.
6. Un témoin visuel à LED d'alimentation pour confirmant que l'appareil est sous tension ou en état d'alarme.
7. Un bouton de test toutes fonctions doit contrôler toutes les fonctions du détecteur en simulant un état de fumée puis de CO et faire déclencher une alerte.
8. Deux dispositifs de silence - silence de pile déchargée: Silence de batterie déchargé gazouillis jusqu'à 8 heures. Silence Détecteur: Met temporairement en sourdine les alarmes intempêtes.
9. Il comporte également une cheville de verrouillage résistant aux manipulations indues qui verrouille le détecteur sur le support de fixation pour empêcher le démontage du détecteur.
10. L'unité sera capable de fonctionner entre 32°F (0°C) et 120°F (49°C) avec une humidité relative entre 10 % et 95 %.
11. L'unité comportera le matériel de fixation et sera prévue pour une fixation murale ou au plafond.
12. L'appareil sera au moins conforme aux exigences des normes ULC S531 et CSA 6.19-01.

INSTALLATION DU DÉTECTEUR

Vérifiez toujours vos codes de bâtiment locaux. Suivez toutes les instructions pour le placement conformément au manuel d'utilisateur dans les sections intitulées "Emplacements conseillés pour les détecteurs de CO" et "Lieux à éviter pour les détecteurs de fumée".

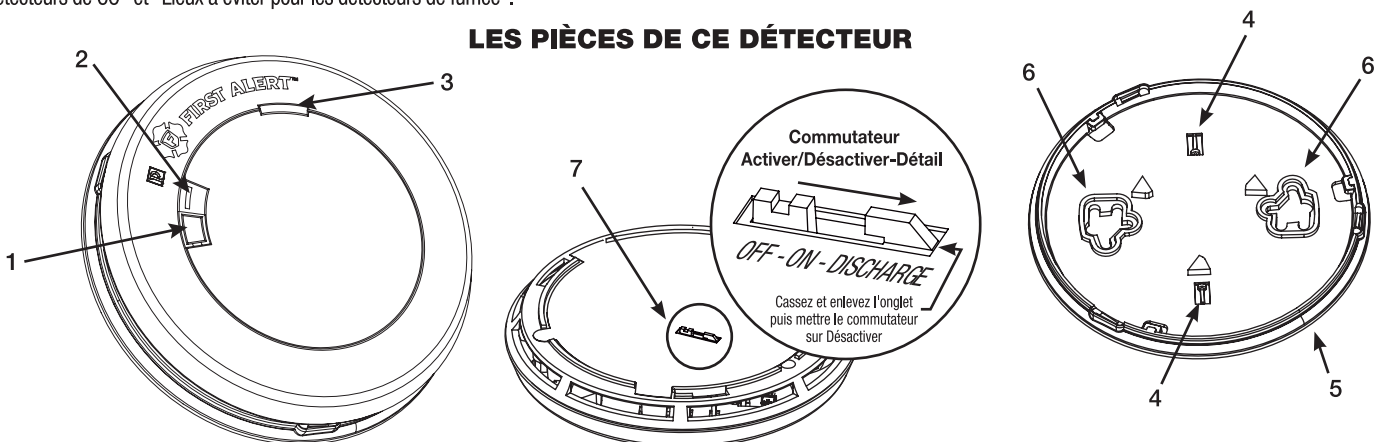
CARACT. TECHNIQUES

Dimensions du détecteur:	14,5 cm Diamètre. X 3,3 cm H
Poids:	224 g
Tension de service:	Cellule d'alimentation au lithium de 3 V
Plage de température:	0°C à 49°C
Plage d'humidité:	10 % à 90 % d'humidité relative (HR)
Alarme sonore:	85 dB à 3 m
Essai/Silence:	Simule électroniquement la présence de fumée et/ou de CO ce qui conduit l'unité à déclencher une alerte. Appuyez de façon prolongée sur le bouton Essai/Silence.
Remise à zéro du détecteur:	Automatique quand la fumée se dissipe.
Capteur de fumée:	Photoélectrique
Capteur de CO:	Électrochimique
Témoins lumineux/sonores:	
Alimentation CC:	LED Verte intermittente
Alarme locale:	Alarme sonore et LED rouge clignotant rapidement
Liste:	Certifié aux normes ULC S531 et CSA 6.19-01

CARACT. D'EXPÉDITION

Dimensions de coque individuelle	17,8 cm L X 3,3 cm l x 21,4 cm H
Poids:	181,4 g
Cube:	1,5 cm ³
CUP:	0 29054 01566 2
Dimension du carton principal	29 cm L X 20 cm l x 22,9 cm H
Paquet principal	6
Poids:	1,8 kg
Cube:	15,2 cm ³
I2 de 5:	600 29054 01566 4
Renseignements de palette	
Boîtes par couche:	20
Nombre de couches:	5
Boîtes par palette:	100
Unités par palette:	600
Cube:	16 m ³
Poids:	211 kg

LES PIÈCES DE CE DÉTECTEUR



- | | |
|---|-----------------------------------|
| 1. Bouton essai/silence | 5. Support de fixation |
| 2. Témoin de détecteur à LED | 6. Fentes de fixation |
| 3. Avertisseur | 7. Commutateur Activer/Désactiver |
| 4. Fente d'onglet de verrouillage (Onglet brisable) | |

Présenté par:



© 2019 BRK Brands, Inc. Tous droits réservés. Distribué par BRK Brands, Inc., 3901 Liberty Street Road Aurora, Illinois 60504. BRK Brands, Inc. est une filiale de Newell Brands Inc. (NYSE : NWL). BRK est une marque déposée de BRK Brands, Inc.

www.brkcanada.ca